

50
JAHRE



Koralle SW100 | Glasschutzwände



Koralle SW100 | Glasschutzwand TABLE

Koralle SW100 Hochwertiger Hygieneschutz für mehr Sicherheit

Mit mobilen Glasschutzwänden von Koralle können Mitarbeiter und Kunden in Büros, Behörden, Schalter-, Empfangs- und Kassenbereichen, Arztpraxen und Apotheken sowie in gastronomischen Betrieben wirkungsvoll und ästhetisch vor Tröpfcheninfektionen geschützt werden. Anders als transparente Kunststoffe wie Acrylglas, die auf Desinfektionsmittel sehr empfindlich reagieren, milchig werden und Risse bekommen und so die hygienischen Mindeststandards nicht mehr einhalten können, ist Echtglas dagegen durch seine glatte, porenfreie Oberfläche chemisch beständig, lässt sich so problemlos hygienisch sauber halten und verhindert die Verbreitung von Viren und Bakterien.

Darüber hinaus schätzen Mitarbeiter in Großraumbüros insbesondere bei Telefonaten die schalldämmenden Wirkungen der Glaswände. Auch einer visuellen Kommunikation steht nichts im Wege.



Glasschutzwand TABLE | Standfuß Graphit Metallic

Flexible Einsatzmöglichkeiten der Glaswandserie TABLE

Die TABLE-Serie der Koralle SW100 hat eine Standardhöhe von 700 mm und ist in den Breiten 700, 900 und 1100 mm erhältlich.

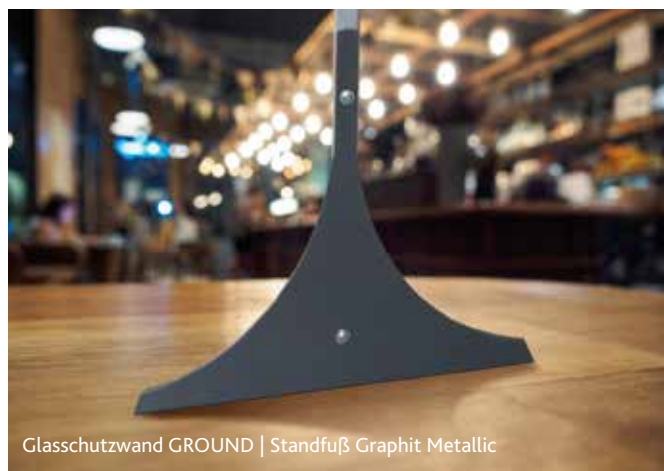
Alle Profile sind in hochglänzendem Silber ausgeführt, die stabilen Standfüße in kontrastierendem Graphit Metallic mit Kantenschutz sorgen für einen sicheren Stand der 5 mm starken Glasfläche.

Eine 100 mm hohe Durchreiche gestattet den Austausch von Dokumenten, Waren und Geld. Da auch mehrere Glasschutzwände nebeneinander positioniert werden können, ergeben sich zahlreiche Einsatzmöglichkeiten.





Koralle SW100 | Glasschutzwand GROUND



Glasschutzwand GROUND | Standfuß Graphit Metallic

Abtrennungen im Raum durch die Serie GROUND

Mit den bodenstehenden Glastrennwänden GROUND können in Restaurants, Cafés und Büros Tische voneinander getrennt, Bedienbereiche an Schaltern, Tresen und Kassen separiert sowie Schulungs- und Konferenzräume hygienisch sicher gestaltet werden. Aufgrund der hohen Transparenz bleibt der individuelle Einrichtungsstil des Raumes unverändert.

Die Serie ist in der Standardhöhe 1550 mm sowie den Breiten 1000, 1200 und 1400 mm erhältlich. Das 3 mm starke und 800 mm hohe Einscheiben-Sicherheitsglas ist von silbernen Aluminiumprofilen gerahmt, die in einem interessanten Kontrast zu den 400 mm langen und 50 mm breiten Standfüßen in Graphit Metallic stehen.

NEUHEIT
Ab sofort
lieferbar!



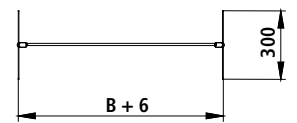
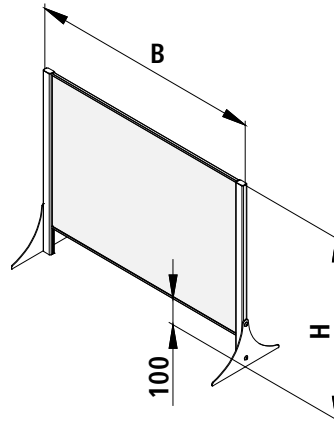
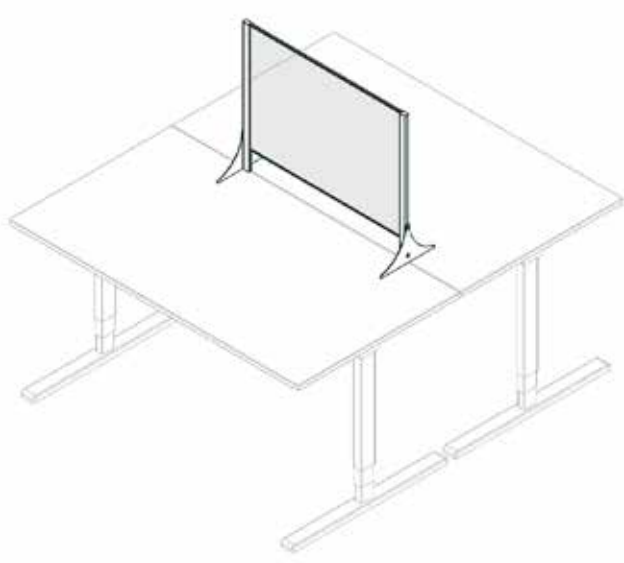
Zuverlässiger Schutz für zahlreiche Anforderungen

Einscheiben-Sicherheitsglas mit eleganten Aluminiumprofilen verleiht allen Arbeits- sowie Kundenkontaktbereichen eine hochwertige Optik und sorgt für eine helle, offene Atmosphäre.

Die in unterschiedlichen Größen und auch als Maßanfertigung erhältlichen Glasschutzwände Koralle SW100 des mehrfach für sein Design ausgezeichneten Markenherstellers helfen dabei, die Arbeits- und Geschäftswelt mit hygienischen Schutzmaßnahmen den neuen Anforderungen ästhetisch anzupassen.

Produktvorteile hygienisch – modern – pflegeleicht

- Einfachste Reinigung und rückstandsfreie Desinfektion
- Flexibilität im Einsatz
- Ästhetisch anspruchsvolle, puristisch klare Linienführung
- Hochwertige und langlebige Materialien
- Einscheiben-Sicherheitsglas nach EN 12150 in transparenter oder satiniertes Ausführung
- Sonderanfertigungen auf Anfrage
- Made in Germany

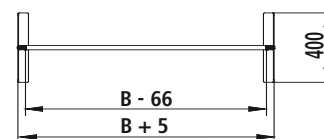
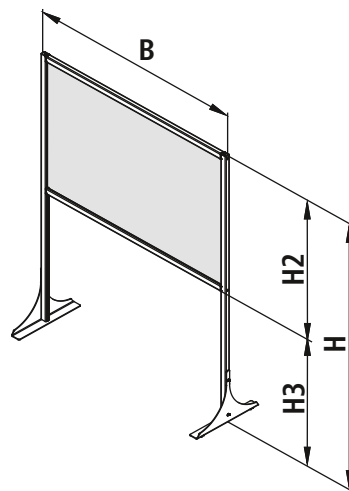
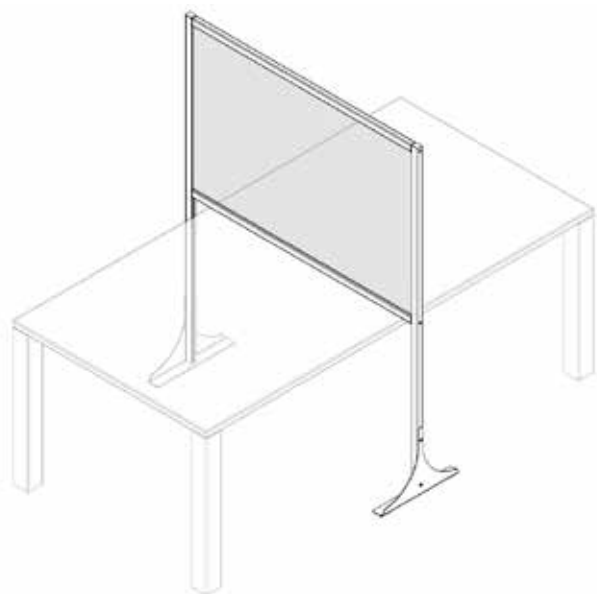


Glasschutzwand | SW100 TABLE

Aluminium Silber Hochglanz | Standfuß Graphit Metallic
 Glasstärke: 5 mm

Artikelnummer
 XXXXXXXXXXXX.1
 |
 Glasart

Nennmaß (alle Maße in mm)	Höhe	Typenbezeichnung	Artikelnummer	Verkaufspreise (UVP) € o. MwSt. (Basisausführung)	
				ESG	ESG Satinato
B	H		ESG transparent = A ESG Satinato = 7	ESG	ESG Satinato
700	700	KO SW100 TABLE 70	V3132907007C.1	169,-	238,-
900	700	KO SW100 TABLE 90	V3132909007C.1	189,-	258,-
1100	700	KO SW100 TABLE 110	V3132911007C.1	209,-	278,-
Sonderanfertigung TABLE, (Breite 500 - 1100 mm, Höhe bis 300 - 700 mm)			V313290	219,-	288,-



Glasschutzwand | SW100 GROUND

Aluminium Silber matt | Standfuß Graphit Metallic

Glasstärke: 3 mm

Artikelnummer
XXXXXXXXXX.1

Glasart

Nennmaß (alle Maße in mm)	Höhe H	Höhe Profioberkante bis Profilunterkante	Höhe Profilunterkante bis Boden	Typenbezeichnung	Artikelnummer	Verkaufspreise (UVP) € o. MwSt. (Basisausführung)	
						ESG	ESG Satinato
B	H	H2	H3		ESG transparent = A ESG Satinato = 7	ESG	ESG Satinato
1200	1550	800	750	KO SW100 GROUND 120	V3153312015A.1	269,-	439,-
1400	1550	800	750	KO SW100 GROUND 140	V3153312015A.1	299,-	469,-
1600	1550	800	750	KO SW100 GROUND 160	V3153316015A.1	319,-	489,-
Sonderanfertigung GROUND, (Breite bis 500 - 1800 mm, Höhe bis 1000 - 1600 mm)					V315330	339,-	509,-

50
JAHRE

Dusch- und Wannenwelten Täglich etwas Besonderes

Seit 50 Jahren bringt Koralle Sanitärprodukte aus Vlotho richtungsweisendes Design und innovative Raumkonzepte ins Bad. Nach Gründung im Jahr 1970 entwickelte sich das Unternehmen schnell zu einem der führenden Markenhersteller von Sanitärprodukten für private Badezimmer und Hotelbäder.

Umfasste das Produktprogramm zunächst nur Duschabtrennungen, die damals als „Duschkabinen“ bezeichnet wurden und in den 70er Jahren ihren Siegeszug gegen die bis dahin weit verbreiteten Duschvorhänge antraten, so kamen später Duschwannen aus dem neuen hautfreundlichen Sanitäracryl dazu. Mit Badewannen, Fertigduschen, Dampfduschen, Duschpaneelen und Whirlwannen deckte Koralle im Laufe der Jahrzehnte stets die jeweiligen Wünsche der Kunden ab.

Schon früh bedeutete Design für Koralle mehr als schöner Schein und gute Form: Hohe Qualität, praktischer Nutzen, ergonomische Anpassung und höchstmögliche Umweltfreundlichkeit sollten erlebbaren Mehrwert schaffen und zu einer Sinn stiftenden Beziehung zwischen Produkt und Nutzer führen. Neben Eigendesign prägten in der 90er Jahren auch Entwürfe berühmter Designer die Koralle-Produktpalette. Seit der Jahrtausendwende schlägt sich die ideale Verbindung von Form und Funktion, Ästhetik und innovativer Technik in einem richtungsweisenden, puristischen Design nieder, das mit renommierten Designpreisen ausgezeichnet worden ist.



Koralle


Koralle Sanitärprodukte GmbH

Wilhelmstr. 8
D-32602 Vlotho

Postfach 17 63
D-32591 Vlotho

Tel. +49 (0) 57 33 14-0
Fax +49 (0) 57 33 14-295

info@koralle.de
www.koralle.de

Ein Unternehmen der Arbonia Gruppe
ARBONIA 

bod
Meister. Marken. Möglichkeiten.